



ARONA (NO)
Via XXIV Maggio 6



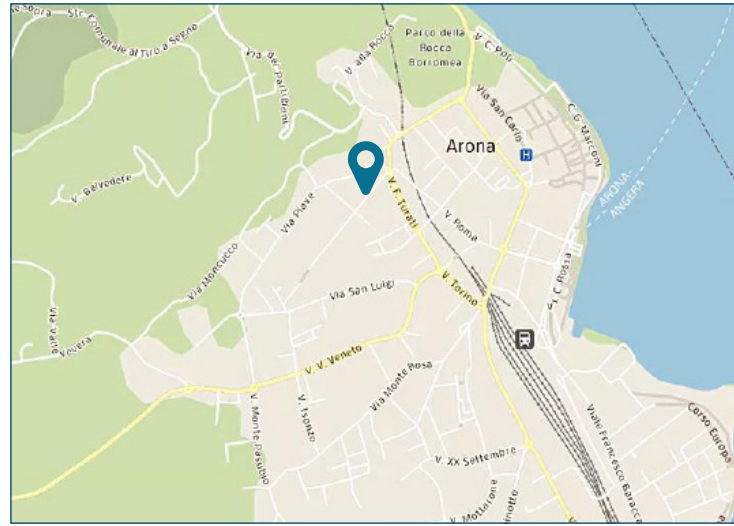
Intesa Sanpaolo Spa
Direzione Immobili e Logistica
www.proprieta.intesasanpaolo.com

INTESA  SANPAOLO

INTESA  SANPAOLO

UBICAZIONE

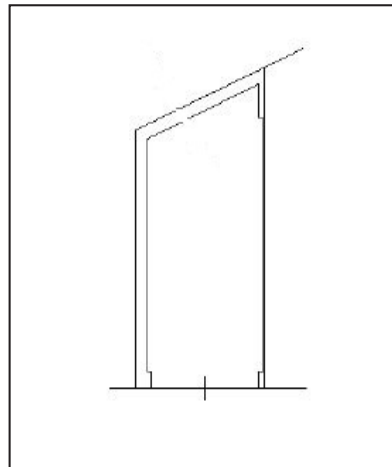
L'immobile in oggetto è ubicato in posizione centrale di Arona, comune italiano di 13.750 abitanti della provincia di Novara, e più precisamente al civico 6 di Via XXIV Maggio e al civico 2 di Via Ratti e Vallenzasca. La zona, dove insiste il bene, è caratterizzata da un tessuto urbano di tipo residenziale eterogeneo e di buona qualità, con la presenza di condomini pluripiano e di ville storiche con giardino. L'accessibilità mediante mezzo privato risulta buona grazie alla Via XXIV Maggio. Il casello autostradale più vicino è quello della A26 Lago Maggiore, a circa 7,2 Km. La città è collegata anche mediante il tratto ferroviario Domodossola-Milano e Arona-Novara, con la stazione situata a 2,4 Km, circa 6 minuti in macchina dalle proprietà in esame.



CONSISTENZA

Livello di piano	Destinazione d'uso	Superficie lorda edificata in cessione
S1	Box	22

PLANIMETRIE



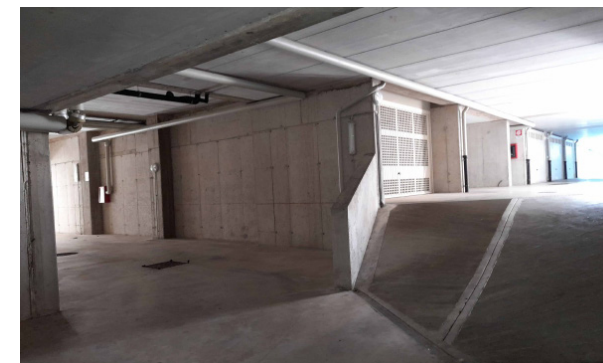
Piano interrato

DATI CATASTALI

Piano	Foglio	Mappale	Subalterno	Categoria
S1	18	1052	30	C/06

DESCRIZIONE

Il compendio immobiliare in oggetto si compone una porzione immobiliare di un più ampio edificio condominiale a destinazione residenziale di recente costruzione che si sviluppa su 5 piani fuori terra ed un piano interrato. L'immobile presenta struttura portante di tipo tradizionale in cemento armato, con copertura a doppia falda e tamponamenti esterni in muratura intonacata e tinteggiata, serramenti in legno e vetrocamera. L'accesso avviene direttamente da ingresso pedonale posto lungo Via XXVI Maggio e lungo Via Ratti e Vallenzasca. La porzione in esame è un box auto posto al piano interrato. Le finiture interne sono adeguate alla destinazione, con pavimentazione in battuto di cemento, pareti in cemento a vista, saracinesca basculante. Lo stato di manutenzione e conservazione si può ritenere ottimo.



Vista interna unità



Vista interna unità